

Plec de condicions

Versió 2.0

03.11.2023

Servei de sistemes d'informació i
telecomunicacions

Av. Ernest Lluch, 32 TCM3 02 01

Tel. 93 758 21 91


Fax 93 758 23 45



Ajuntament de Mataró

**PLEC DE CONDICIONS TÈCNIQUES
PER EL SUBMINISTRAMENT I
INSTAL·LACIÓ D'UNA
INFRAESTRUCTURA DE VOIP PER
CONNECTAR MICROSOFT TEAMS A
LA CENTRALETA CISCO CALL
MANAGER**

CSV (Codi de verificació Segura)	IV7PG7Q5NNVDR2NPQJP4JZSHCI	Data i hora	07/11/2023 15:39:07
Normativa	Aquest document incorpora signatura electrònica reconeguda d'acord amb la llei 6/2020, 11 de novembre, reguladora de determinats aspectes dels serveis electrònics de confiança		
Signat per	FERNANDO JAVIER MORENO VERA (CAP SECCIÓ D'INFRAESTRUCTURES)		
URL de verificació	https://seu.mataro.cat/verifirma/code/IV7PG7Q5NNVDR2NPQJP4JZSHCI	Pàgina	1/6





Contingut

1	Objectius	3
2	Motivació	3
3	Descripció del subministrament i la configuració.	3
4	Calendari d'implantació	5
5	Import màxim del contracte i ampliacions	5
6	Requeriments tècnics dels equips a subministrar i preus màxims.	6

PLEC DE CONDICIONS TÈCNiques PER EL SUBMINISTRAMENT I INSTAL·LACIÓ D'UNA INFRAESTRUCTURA DE VOIP
PER CONNECTAR MICROSOFT TEAMS A LA CENTRALETA CISCO CALL MANAGER
SERVEI DE SISTEMES D'INFORMACIÓ I TELECOMUNICACIONS | Versió 2.0 | 03.11.2023

CSV (Codi de verificació Segura)	IV7PG7Q5NNVDR2NPQJP4JZSHCI	Data i hora	07/11/2023 15:39:07	
Normativa	Aquest document incorpora signatura electrònica reconeguda d'acord amb la llei 6/2020, 11 de novembre, reguladora de determinats aspectes dels serveis electrònics de confiança			
Signat per	FERNANDO JAVIER MORENO VERA (CAP SECCIÓ D'INFRAESTRUCTURES)			
URL de verificació	https://seu.mataro.cat/verifirma/code/IV7PG7Q5NNVDR2NPQJP4JZSHCI	Pàgina	2/6	



1 Objectius

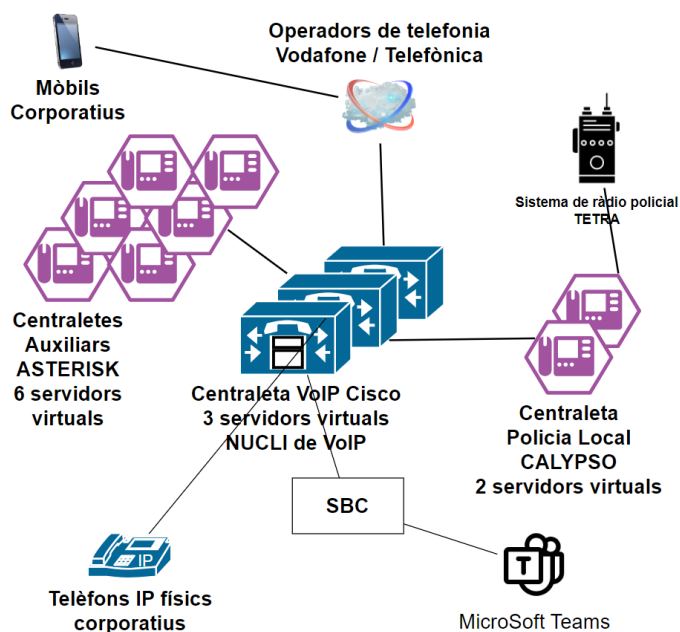
El present document conté les especificacions tècniques que regularan el contracte del subministrament i instal·lació d'una infraestructura de VoIP per connectar MicroSoft Teams a la centraleta Cisco Call Manager de l'Ajuntament de Mataró.

2 Motivació

El Servei de Sistemes d'Informació i Telecomunicacions té la necessitat de connectar la centraleta de telefonia corporativa (Cisco Call Manager) amb el programari MicroSoft Teams (part de la suite MicroSoft 365) amb la finalitat que un grup d'usuaris de les TIC municipals pugui realitzar i rebre trucades telefòniques directament des de MicroSoft Teams. Amb aquest projecte es vol avançar en solucions que facilitin el treball col·laboratiu, la mobilitat i el teletreball dels treballadors municipals.

3 Descripció del subministrament i la configuració.

El contracte consisteix en el subministrament, configuració i instal·lació d'una infraestructura software de VoIP per ser desplegada a la plataforma corporativa vmware de l'Ajuntament de Mataró, que permeti la integració de la centraleta corporativa Cisco Call Manager (també virtualitzada en vmware) amb MicroSoft Teams. L'esquema d'alt nivell seria el següent.



SERVEI DE SISTEMES D'INFORMACIÓ I TELECOMUNICACIONS | Versió 2.0 | 03.11.2023

CSV (Codi de verificació Segura)	IV7PG7Q5NNVDR2NPQJP4JZSHCI	Data i hora	07/11/2023 15:39:07
Normativa	Aquest document incorpora signatura electrònica reconeguda d'acord amb la Llei 6/2020, 11 de novembre, reguladora de determinats aspectes dels serveis electrònics de confiança		
Signat per	FERNANDO JAVIER MORENO VERA (CAP SECCIÓ D'INFRAESTRUCTURES)		
URL de verificació	https://seu.mataro.cat/verifirma/code/IV7PG7Q5NNVDR2NPQJP4JZSHCI	Pàgina	3/6





La infraestructura de Call Manager Municipal és la següent.

Tres servidors virtuals en una infraestructura de vmware v. 7.0.3 de sis servidors físics en distribuïts en els dos Centres de Procés de Dades municipals (CPD).

Hostname: CUCM-MAT-1	Hostname: CUCM-MAT-2	Hostname: CUCM-MAT-3
System version: 12.0.1.21900-7	System version: 12.0.1.21900-7	System version: 12.0.1.21900-7
VMware Installation: 2 vCPU	VMware Installation: 2 vCPU	VMware Installation: 4 vCPU
Intel(R) Xeon(R) Gold 6144 CPU 3.50GHz,	Intel(R) Xeon(R) Gold 6144 CPU 3.50GHz	Intel(R) Xeon(R) Gold 6144 CPU3.50GHz
disk 1: 100Gbytes, 6144Mbytes RAM	disk 1: 80Gbytes 6144Mbytes RAM	disk 1: 80Gbytes 12288Mbytes RAM

Aquests servidors conformen el nucli de la infraestructura de VoIP municipal.

Aquest nucli disposa de diferents solucions de VoIP annexes bassades en Asterisk connectades per SIP que presten serveis de bústia de veu, ACD, IVR, centraleta específica per Policia Local, etc.

Caldrà subministrar, instal·lar, configurar i deixar en producció la solució a la seva totalitat, com a mínim caldrà:

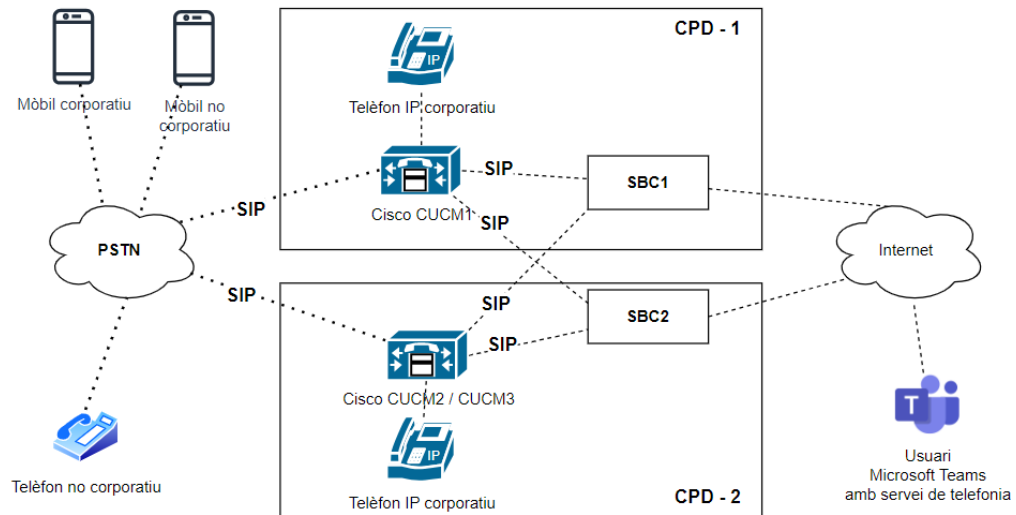
- Desplegar dos SBCs virtuals, un a cada granja vmware (a cada CPD) que faran de interfície entre els CUCM i MS Teams amb un número mínim de 100 canals per SBC.
- Caldrà realitzar totes les configuracions per enllaçar via SIP els SBC amb els CUCM.
- Configuració del servei de telefonia a Teams per 25 usuaris incloses funcionalitats avançades de cues, locucions, gestió d'horaris i festius, cap - secretaria i grups de trucades.
- Integració de la SBC amb els CUCM per l'accés a la PSTN.
- Caldrà configurar i provar tots els casos d'us possibles, que es detallen a continuació en aquest plec de prescripcions tècniques (PPT).
- Caldrà proporcionar mecanismes de monitorització de l'estat dels SBC així com de les trucades que gestionen, ja sigui via snmp o per altres mitjans que permetin la automatització de presa de dades.
- Caldrà configurar les còpies de seguretat dels SBC, l'Ajuntament disposa de Veeam Backup Enterprise Plus.
- Formació avançada de tota la solució.
- Documentació de tot el projecte abans del seu tancament.

CSV (Codi de verificació Segura)	IV7PG7Q5NNVDR2NPQJP4JZSHCI	Data i hora	07/11/2023 15:39:07	
Normativa	Aquest document incorpora signatura electrònica reconeguda d'acord amb la llei 6/2020, 11 de novembre, reguladora de determinats aspectes dels serveis electrònics de confiança			
Signat per	FERNANDO JAVIER MORENO VERA (CAP SECCIÓ D'INFRAESTRUCTURES)			
URL de verificació	https://seu.mataro.cat/verifirma/code/IV7PG7Q5NNVDR2NPQJP4JZSHCI	Pàgina	4/6	



- La solució ha de ser completament operativa més enllà de la finalització del contracte, no ha d'estar vinculada a serveis de subscripcions puntuals exceptuant les llicències de telefonia de Teams. Per tant les llicències de SBC han de ser propietat i perpètuas.

L'esquema tècnic del que s'ha de muntar és el següent:



Han de funcionar tots els casos d'us possibles:

- Trucada d'usuari MS Teams a Telèfon IP corporatiu i a la inversa, per extensió curta i per número llarg.
- Trucada d'usuari MS Teams a Telèfon fix extern no corporatiu i a la inversa.
- Trucada d'usuari MS Teams a Telèfon mòbil extern no corporatiu i a la inversa.
- Trucada d'usuari MS Teams a Telèfon mòbil corporatiu i a la inversa, per extensió curta i per número llarg.

4 Calendari d'implantació

El termini de lliurament, instal·lació i configuració serà de màxim tres mesos a partir de la data de la formalització del contracte. El contracte serà vigent fins al 31 de Desembre de 2024.

5 Import màxim del contracte i ampliacions

L'import límit de l'oferta serà de **22.687,5 € IVA inclòs**. El subministrament es facturarà un cop lliurat i verificat tot el material pels serveis tècnics de l'Ajuntament. El contracte no contemplarà pròrrogues, però es podrà ampliar-se fins un 20%.

CSV (Codi de verificació Segura)	IV7PG7Q5NNVDR2NPQJP4JZSHCI	Data i hora	07/11/2023 15:39:07	
Normativa	Aquest document incorpora signatura electrònica reconeguda d'acord amb la llei 6/2020, 11 de novembre, reguladora de determinats aspectes dels serveis electrònics de confiança			
Signat per	FERNANDO JAVIER MORENO VERA (CAP SECCIÓ D'INFRAESTRUCTURES)			
URL de verificació	https://seu.mataro.cat/verifirma/code/IV7PG7Q5NNVDR2NPQJP4JZSHCI	Pàgina	5/6	



6 Requeriments tècnics dels equips a subministrar i preus màxims.

L'adjudicatari subministrarà els següents equips o models superiors o equivalents d'altres fabricants que compleixin les característiques tècniques detallades. La solució ha de quedar completament instal·lada configurada, en producció i documentada abans de procedir a la seva facturació. Els preus màxims seran:

Equip	Preu unitari màxim sense IVA	Unitats	Subtotal Sense IVA
SBC Ribbon SWe Lite on premise amb 100 sessions simultànies contra la PSTN i les llicències per la integració amb MS Teams via Direct Routing, xifrat . Totalment configurat segons les especificacions del PPT, operatiu i en producció	6.000 €	2	12.000 €
Suport del fabricant Ribbon Enterprise Support 1 any	1.200 €	2	2.400 €
Llicència de telefonia de MS Teams per usuari / any	90 €	25	2.250 €
Hores addicionals de tècnic especialista en SBC i MS Teams per la implantació de futures funcionalitats no previstes al PTT	70 €	30	2.100 €
TOTAL MÀXIM SENSE IVA			18.750 €
TOTAL MÀXIM AMB IVA			22.687,5 €

Les ofertes han d'incloure obligatòriament aquesta taula:

Equip	Preu unitari màxim ofert sense IVA	Unitats	Subtotal Sense IVA
MARCA i MODEL DE SBC Link al full de característiques del fabricant (DataSheet) on es pugui comprovar sense ambigüitats que el model comprovat és equivalent o superior al model de referència proposat al plec Totalment configurat segons les especificacions del PPT, operatiu i en producció	xxx €		xxx €
Suport del fabricant del SBC 1 any	xxx €		xxx €
Llicència de telefonia de MS Teams per usuari / any	xxx €		xxx €
Hores addicionals de tècnic especialista en SBC i MS Teams per la implantació de futures funcionalitats no previstes al PTT.	xxx €		xxx €
TOTAL MÀXIM SENSE IVA			xxx €
TOTAL MÀXIM AMB IVA			xxx €

CSV (Codi de verificació Segura)	IV7PG7Q5NNVDR2NPQJP4JZSHCI	Data i hora	07/11/2023 15:39:07
Normativa	Aquest document incorpora signatura electrònica reconeguda d'acord amb la llei 6/2020, 11 de novembre, reguladora de determinats aspectes dels serveis electrònics de confiança		
Signat per	FERNANDO JAVIER MORENO VERA (CAP SECCIÓ D'INFRAESTRUCTURES)		
URL de verificació	https://seu.mataro.cat/verifirma/code/IV7PG7Q5NNVDR2NPQJP4JZSHCI	Pàgina	6/6

